

# Canna da pesca multibanda e monobanda 30/40metri

Durante i miei viaggi ho usato molte antenne home in alluminio.

Con l'avvento delle canne da pesca ho cominciato a usare la canna e ne portavo 2 una per i 40metri monobanda e una con toroide giallo da 6metri ai 40metri.

Siccome lo spazio nei camper è sempre poco ho voluto preparare una canna che unisse i 30/40metri e il toroide sulla stessa scatola ed è sortita una canna che vi descrivo :

- Utilizziamo una canna da pesca da 10metri
- Il toroide
- Il filo da avvolgere sul toroide (facilita il lavoro se è rosso e nero).
- La solita scatola da elettricista
- 5 (cinque) PL259 da pannello
- Filo elettrico
- 2 (due) PL259
- 2 (due) ganci di plastica per fissaggio scatola alla canna
- 1 (uno) capocorda per fissaggio sul cimino della canna

## Vediamo in dettaglio

Il toroide.....



Il toroide avvolto.....



Scatola.....



Ganci per scatola.....



Scatola con ganci.....



Scatola agganciata alla canna.....



Fili per antenne.....



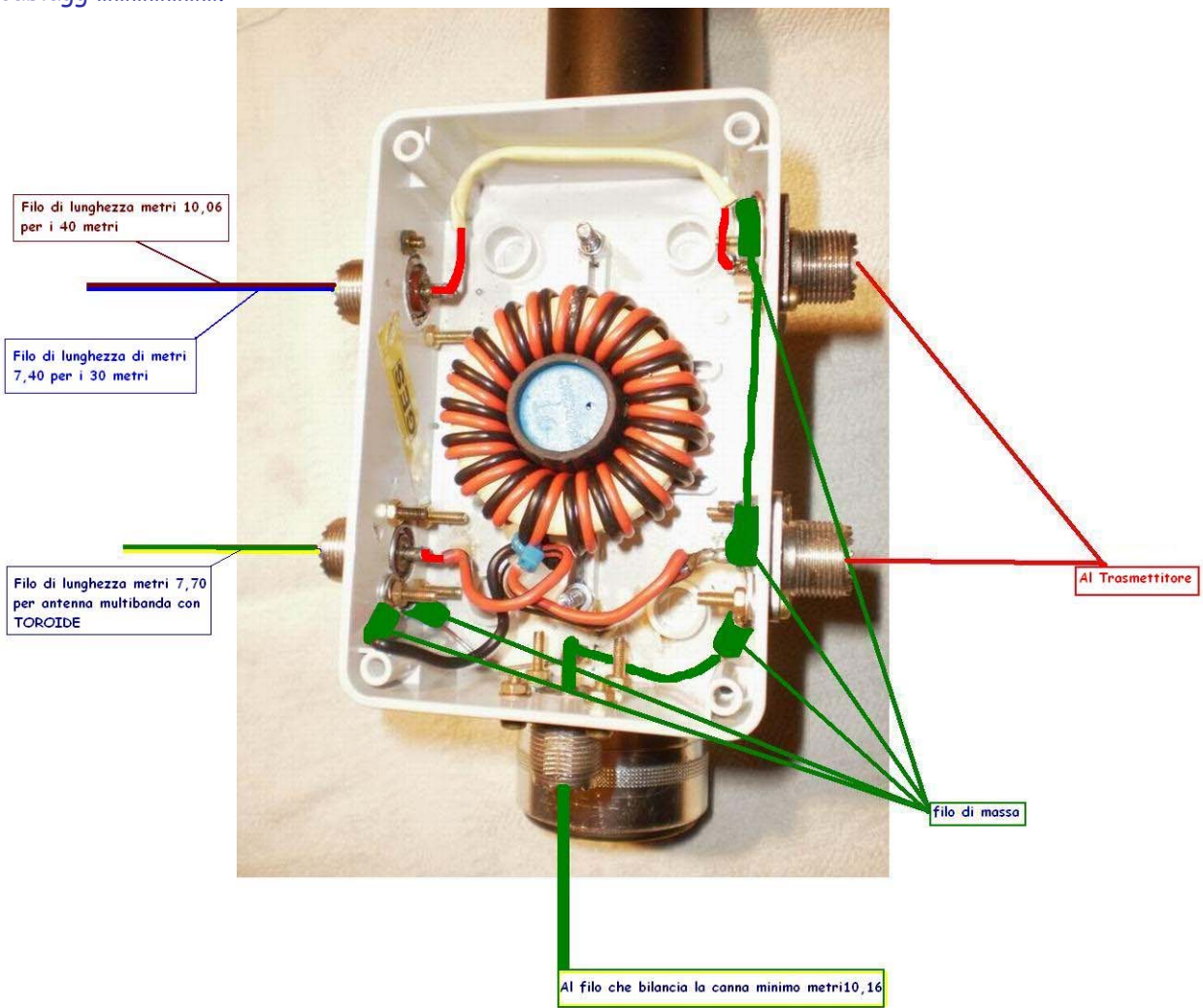
Filo per i piani di terra.....



Finale della canna... ..



Scatola con cablaggi.....



Esempio base di sostegno.....





Esempio attacco sostegno portabici camper.....  
Comunque ognuno può trovarsi il sostegno che meglio li confà.

**Buon lavoro e per problemi scrivetemi un messaggio di posta elettronica.**



**Gabriele ik3ges (9a8ges)**

**WEB: [www.ik3ges.it](http://www.ik3ges.it)**  
**e-mail: [ik3ges@alice.it](mailto:ik3ges@alice.it)**

*Finito il giorno :11-11-2011*